

# Especificaciones técnicas



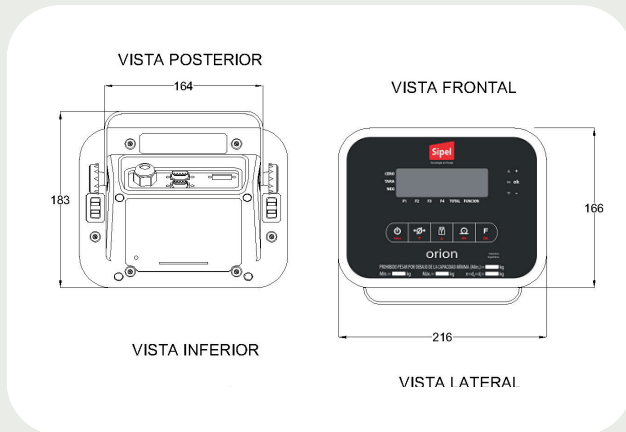
## Indicador Orion

El peso de  
la innovación

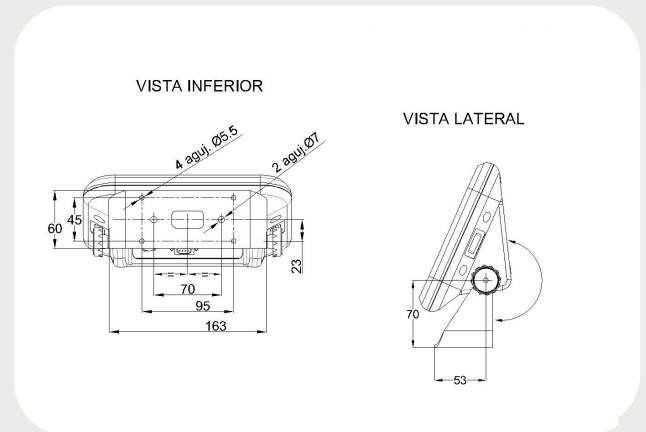
**SIPEL**®

# Indicador Orion

## ESPECIFICACIONES TÉCNICAS



Gabinete plástico ABS (IP60)



Gabinete acero inoxidable AISI 304 (IP65)

|              |   |
|--------------|---|
| Unidades     | kg, g, l  |
| Alimentación | 220Vca (50/60 HZ)   |
| Puerto       | Serie RS-232 full duplex CTS/RTS  |
| Display      | LED 6 dígitos rojos de 25mm de altura<br>LCD 6 dígitos de 25mm de altura retroiluminados (blacklight) |
| Autocero     | Configurable OFF/0.1 a 3 div.   |
| Seguridad    | Ingreso a ajuste protegido por clave o puente interno y precinto electrónico (contador de ingresos)   |

### Funciones incorporadas

|  |
|--|
| Contadora de piezas                              |
| Pesaje de animales vivos (estabilizador de peso) |
| Cero protegido para pesaje de tanques            |
| Ensayos de retención de máxima                   |
| Pesaje por ejes de vehículos.                    |



# Indicador Orion

## ESPECIFICACIONES TÉCNICAS

### Impresión

---

Ticket configurable (cabecera o membrete)

---

Manejo de impresoras de ticket (Citizen/Epson) y de etiquetas (Eltron/Zebra)

---

Guardado e impresión de reportes (peso y cantidad acumulada) en ticket o etiqueta

---

Impresión de código de barras en etiquetas

---

### Opcional

---

Puerto USB a PC

---

Puerto de salida analógica 0-10V/4-20mA

---

Puerto RS485 Modbus (RTU/ASCII)

---

Doble salida serie (PC+Display Repetidor)

---

### Accesorios

---

Módulo externo RS232 a TCP/IP (Ethernet)

---

Módulo externo RS485 a Modbus TCP

---

Módulo externo RS485 a Profibus

---

Módulo externo de conexión inalámbrica Zigbee

---

Display repetidor de 6 dígitos (50 o 100mm de altura)

---

Kit para conversión de balanzas mecánicas

---

Software Pesar para codificación y registro en base de datos

---

Software Legonet para trabajo en red.

---



El peso de  
la **innovación**

**SIPEL**®

[SIPEL.COM.AR](http://SIPEL.COM.AR)



**Juan M. de Rosas 2233**  
Rosario (S2000FPK) | Argentina

Rosario +54 341 4829180  
Bs. As. +54 11 477 44791

